

## ARMOIRES RÉFRIGÉRÉES INOX

---





## INDEX

|   |    |
|---|----|
| Conseils de sécurité .....                    | 3  |
| Introduction .....                            | 3  |
| Contenu du colis .....                        | 3  |
| Installation .....                            | 4  |
| Verrouiller/déverrouiller les portes .....    | 4  |
| Montage du bac à eaux usées .....             | 4  |
| Aménagement des étagères .....                | 4  |
| Fonctionnement .....                          | 5  |
| Stockage de la nourriture .....               | 5  |
| Allumage .....                                | 5  |
| Dégivrage manuel .....                        | 5  |
| Nettoyage, entretien et maintenance .....     | 5  |
| Nettoyage du condenseur .....                 | 5  |
| Vue éclatée .....                             | 6  |
| Liste pièces détachées .....                  | 7  |
| Schéma électrique .....                       | 8  |
| Conformité aux normes en vigueur .....        | 9  |
| Élimination des appareils et emballages ..... | 9  |
| Dépannage .....                               | 11 |



## CONSEILS DE SÉCURITÉ

- Positionnez l'appareil sur une surface plane et stable.
- Un technicien qualifié doit effectuer l'installation et les réparations éventuelles. Ne retirez aucun composant ou panneau de ce produit.
- Consultez les normes locales et nationales pour vous conformer à ce qui suit :
  - o Législation sur la santé et la sécurité au travail
  - o Codes de pratique BS EN
  - o Précautions contre l'incendie
  - o Règlement de câblage de l'IEE
  - o Réglementation en matière de construction
- N'utilisez pas de nettoyeur à jet ou à pression pour nettoyer l'appareil.
- N'utilisez pas l'appareil à l'extérieur.
- N'utilisez pas cet appareil pour stocker des fournitures médicales.
- N'utilisez pas d'appareils électriques à l'intérieur de ce produit (par exemple, des chauffages, des glacières, etc.)
- NE PAS laisser l'huile ou la graisse entrer en contact avec les composants en plastique ou le joint de porte. Nettoyez immédiatement en cas de contact.
- NE PAS placer plus de 30 kg de charge sur chaque étagère.
- Les bouteilles qui contiennent un pourcentage élevé d'alcool doivent être scellées et placées verticalement dans l'appareil.
- Transportez, stockez et manipulez toujours l'appareil en position verticale et déplacez-le en tenant la base de l'appareil.
- Toujours éteindre et déconnecter l'alimentation électrique de l'appareil avant de le nettoyer.
- Gardez tous les emballages hors de portée des enfants. Éliminez les emballages conformément aux réglementations des autorités locales.
- Si le cordon d'alimentation est endommagé, il doit être remplacé par un technicien qualifié afin d'éviter tout danger.
- Ne stockez pas de substances explosives telles que des bombes aérosols contenant un propulseur inflammable dans cet appareil.
- Cet appareil peut être utilisé par des enfants âgés de 8 ans et plus et par des personnes dont les capacités physiques, sensorielles ou mentales sont réduites ou qui manquent d'expérience et de connaissances, à condition qu'elles aient été supervisées ou qu'elles aient reçu des instructions concernant l'utilisation de l'appareil en toute sécurité et qu'elles comprennent les risques encourus. Les enfants ne doivent pas jouer avec l'appareil. Le nettoyage et l'entretien de l'appareil par l'utilisateur ne doivent pas être effectués par des enfants sans surveillance. Les instructions concernant les personnes (y compris les enfants) dont les capacités physiques, sensorielles ou mentales sont réduites ou qui manquent d'expérience et de connaissances pour jouer avec l'appareil ne sont pas requises.

### ATTENTION :

**Veillez à ce que les ouvertures de ventilation, dans l'enceinte de l'appareil ou dans la structure encastrée, ne soient pas obstruées.**

**N'utilisez pas de dispositifs mécaniques ou d'autres moyens pour accélérer le processus de dégivrage, autres que ceux recommandés par le fabricant.**

**N'endommagez pas le circuit de l'appareil.**

**N'utilisez pas d'appareils électriques à l'intérieur des compartiments de stockage des aliments de l'appareil, sauf s'ils sont du type recommandé par le fabricant.**

## INTRODUCTION

Veillez prendre quelques instants pour lire attentivement ce manuel, un entretien et un fonctionnement corrects de cette machine vous permettront d'obtenir les meilleures performances possibles de votre produit.

## CONTENU DU COLIS

Les éléments suivants sont inclus :

- Réfrigérateur ou congélateur
- Étagères
- Clés x 2
- Mode d'emploi

Nous sommes fiers de la qualité et du service que nous offrons, en veillant à ce que, au moment de l'emballage, le contenu soit fourni en parfait état de fonctionnement et sans dommage. Si vous constatez des dommages dus au transport, veuillez contacter immédiatement votre revendeur.

### Installation

ⓘ **Note : si l'appareil n'a pas été stocké ou déplacé en position verticale, laissez-le reposer en position verticale pendant environ 12 heures avant de le faire fonctionner. En cas de doute, laissez l'appareil en position debout.**

1. Retirez l'appareil de son emballage. Veillez à ce que toutes les pellicules plastiques et les revêtements de protection soient bien enlevés de toutes les surfaces.
2. Maintenez une distance de 20 cm entre l'appareil et les murs ou autres objets pour la ventilation. Augmentez cette distance si l'obstacle est une source de chaleur.

ⓘ **Note : Avant d'utiliser l'appareil pour la première fois, nettoyez les étagères et l'intérieur à l'eau savonneuse.**

3. Régler les freins des roulettes pour maintenir l'appareil en position OU mettre l'appareil à niveau en ajustant les pieds à vis.

### Verrouiller/déverrouiller les portes

Les portes sont munies d'une serrure pour assurer la sécurité des denrées alimentaires dans votre appareil.

Utilisez les clés fournies pour verrouiller/déverrouiller la porte.

Tous les modèles COMPACT sont équipés d'une serrure de porte, ce qui garantit la sécurité des stocks après la fermeture.



ⓘ **Note : Les gaz réfrigérant R600a et R290 sont utilisés par cet appareil.**



### Montage du bac à eaux usées

Le bac à eaux usées est prêt à être posé sous l'appareil. Faites glisser le bac dans les glissières situées sous l'appareil.

### Aménagement des étagères

1. Placez un ensemble de guides d'étagères de chaque côté du meuble à la hauteur souhaitée.
2. Faites glisser l'étagère en place.
3. Répétez l'opération pour les autres étagères.
4. L'étagère supporte jusqu'à 30 kg.

ⓘ **Note: cela est essentiel pour assurer un drainage correct de la condensation.**



## Fonctionnement

### Stockage de la nourriture

Pour obtenir les meilleurs résultats de votre appareil, suivez ces instructions :

- Ne stockez les aliments dans l'appareil que lorsqu'il a atteint la température de fonctionnement correcte.
- Ne placez pas d'aliments ou de liquides chauds non couverts à l'intérieur de l'appareil.
- Dans la mesure du possible, enveloppez ou couvrez les aliments.
- N'obstruez pas les ventilateurs si possible.
- N'obstruez pas les ventilateurs à l'intérieur de l'appareil.
- Évitez d'ouvrir les portes pendant des périodes prolongées.
- Les denrées alimentaires doivent être placées à 30 cm de l'arrière de l'appareil.
- Ne placez pas de constituants alimentaires (par exemple, acide, alcali ou sel) à l'intérieur de l'appareil.

### Allumage

1. Fermez la (les) porte(s) de l'appareil.
2. Assurez-vous que l'interrupteur est réglé sur [ON] et que la prise de courant est allumée.
3. Allumez l'interrupteur [I]. La température actuelle à l'intérieur de l'appareil est affichée.

### Dégivrage manuel

L'appareil effectuera automatiquement un cycle de dégivrage toutes les six heures.

**Note : Le cycle commence au moment de la mise sous tension initiale de l'appareil.**

#### Pour dégivrer manuellement l'appareil :

1. Appuyez sur le bouton DEFROST et maintenez-le enfoncé pendant 5 secondes.
2. Le cycle de dégivrage commence immédiatement et la LED de dégivrage s'allume. Le dégivrage dure au maximum 30 minutes.

**ⓘ Note : Le démarrage d'un Dégivrage manuel réinitialise également la minuterie de dégivrage automatique. Le prochain dégivrage automatique commencera six heures après la fin du Dégivrage manuel.**

3. Les eaux usées sont collectées dans le bac à eaux usées.

### Nettoyage, entretien et maintenance

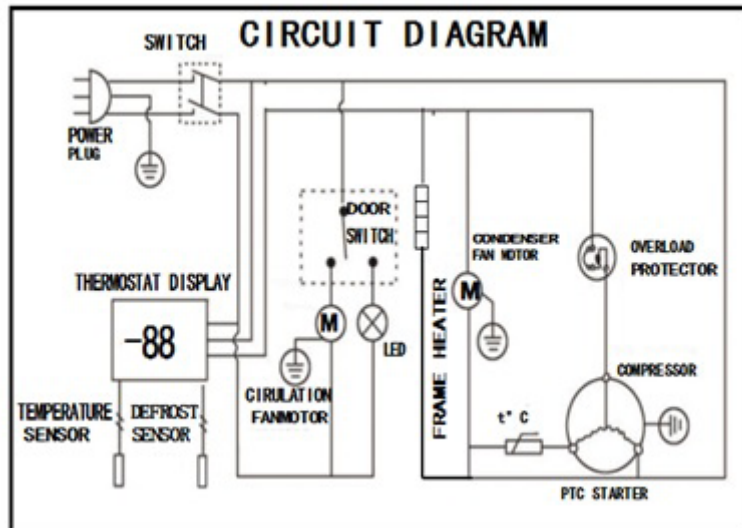
- Coupez et déconnectez l'alimentation électrique avant de nettoyer.
- Nettoyez l'intérieur de l'appareil aussi souvent que possible.
- N'utilisez pas de produits de nettoyage abrasifs. Ceux-ci peuvent laisser des résidus nocifs.
- Nettoyez le joint de la porte avec de l'eau uniquement.
- Essuyez toujours l'appareil après le nettoyage.
- Ne laissez pas l'eau utilisée pour le nettoyage s'écouler par le trou d'évacuation dans le bac d'évaporation.
- Faites attention lorsque vous nettoyez l'arrière de l'appareil, des arêtes vives peuvent couper.
- Un technicien qualifié doit effectuer les réparations si nécessaire.

### Nettoyage du condenseur

Le nettoyage périodique du condenseur peut prolonger la durée de vie de l'appareil.

Nous recommandons que notre agent ou un technicien qualifié nettoie le condenseur.

Schéma électrique



### **CONFORMITE AUX NORMES EN VIGUEUR**

#### **Instructions concernant la réglementation DEEE :**

Ne pas jeter les appareils électriques avec les déchets municipaux non triés, utiliser des installations de collecte séparées.

Communiquez avec votre administration locale pour obtenir des renseignements sur les systèmes de collecte disponibles.

Si les appareils électriques sont jetés dans des décharges ou des dépotoirs, des substances dangereuses peuvent s'infiltrer dans les eaux souterraines et entrer dans la chaîne alimentaire, ce qui nuit à votre santé et à votre bien-être.

En cas de remplacement d'appareils usagés par des appareils neufs, le revendeur est tenu par la loi de reprendre au moins gratuitement votre appareil usagé pour l'éliminer.

L'appareil est conforme aux normes et directives européennes en vigueur. Si nécessaire, nous vous enverrons la déclaration de conformité correspondante.

### **ÉLIMINATION DES EMBALLAGES**

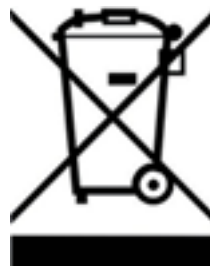
Veuillez séparer les matériaux d'emballage en conséquence et les retourner aux points de collecte responsables pour le recyclage et les logements écologiques.



### **ÉLIMINATION DES APPAREILS**

Une fois l'appareil épuisé, jetez-le correctement dans un point de collecte des appareils électriques. Les appareils électriques n'ont pas leur place dans les ordures ménagères.

Votre administration responsable vous indiquera les adresses et les heures d'ouverture des points de collecte. C'est la seule façon de s'assurer que les vieux appareils électroménagers sont éliminés et recyclés de façon appropriée. Merci beaucoup !





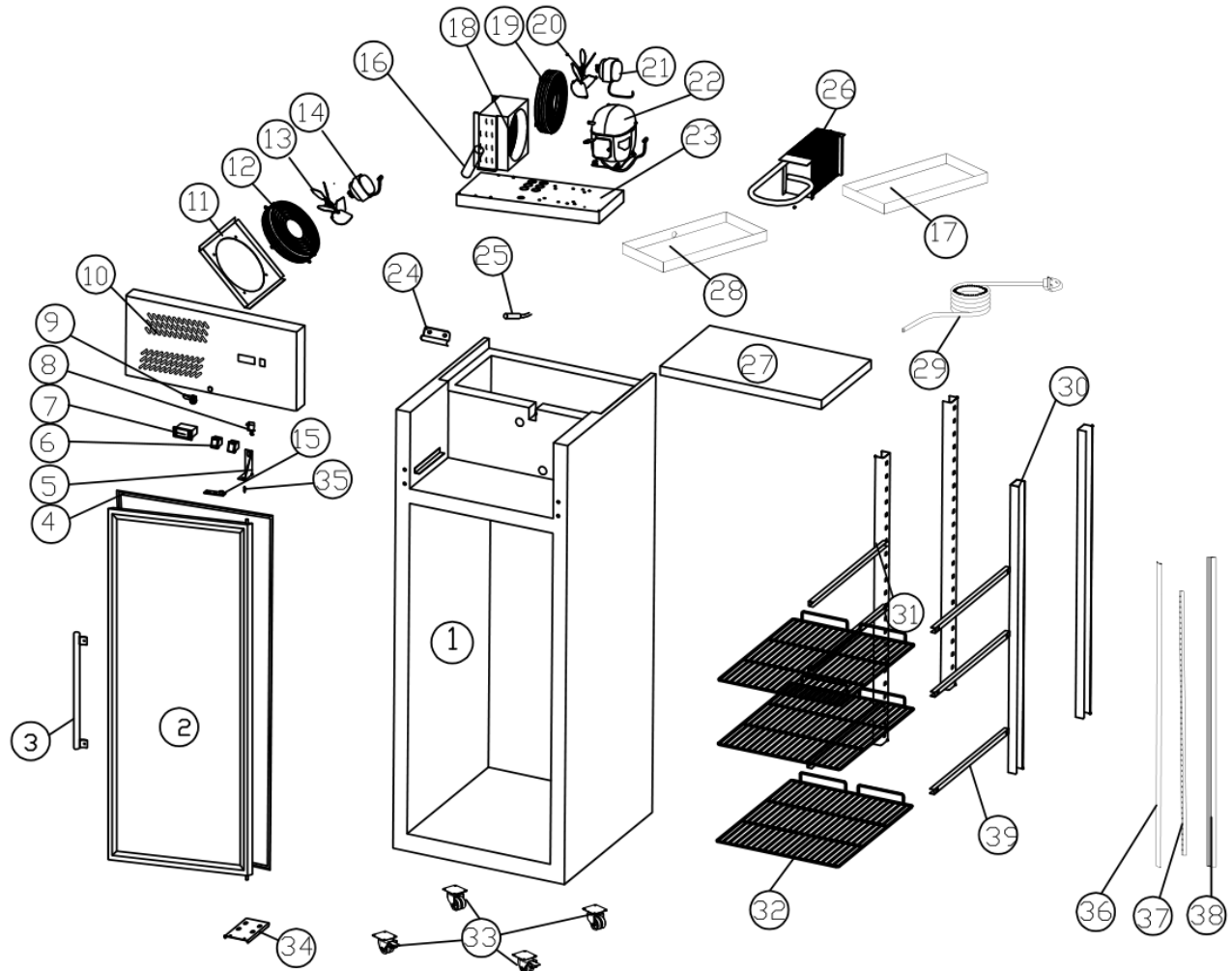
CE



### Dépannage

Si votre appareil présente un défaut, veuillez consulter le tableau suivant avant d'appeler votre revendeur.

| Défaut   | Cause  | Solution  |
|--|--|---|
| L'appareil ne fonctionne pas   | L'appareil n'est pas allumé  | Vérifiez que l'appareil est correctement branché et allumé                    |
|  | La prise et le plomb sont endommagés   | Appelez votre agent ou un technicien qualifié                                 |
|  | Le fusible de la prise a sauté   | Remplacer le fusible  |
|  | Alimentation électrique  | Vérifier l'alimentation électrique  |
|  | Défaut de câblage interne  | Appelez votre agent ou un technicien qualifié                                 |
| L'appareil se met en marche, mais la température est trop élevée/basse | Trop de glace sur l'évaporateur  | Décongeler l'appareil   |
|  | Condensateur bloqué par la poussière   | Appelez votre agent ou un technicien qualifié                                 |
|  | Les portes ne sont pas correctement fermées  | Vérifiez que les portes sont fermées et que les joints ne sont pas endommagés |
|  | L'appareil est situé près d'une source de chaleur ou le flux d'air vers le condenseur est interrompu | Déplacer l'appareil dans un endroit plus approprié                            |
|  | La température ambiante est trop élevée  | Augmenter la ventilation ou placer l'appareil dans une position plus froide   |
|  | Des denrées alimentaires inadaptées sont stockées dans l'appareil                                    | Enlever les aliments trop chauds ou les blocages du ventilateur               |
|  | L'appareil est surchargé   | Réduire la quantité de nourriture stockée dans l'appareil                     |
| De l'eau fuit depuis l'appareil  | L'appareil n'est pas correctement mis à niveau   | Ajustez les pieds à vis pour mettre l'appareil à niveau (le cas échéant)      |
|  | La sortie de décharge est bloquée  | Dégager la sortie de décharge   |
|  | Le mouvement de l'eau vers le drain est obstrué  | Dégager le sol de l'appareil (le cas échéant)                                 |
|  | Le réservoir d'eau est endommagé   | Appelez votre agent ou un technicien qualifié                                 |
|  | Le bac d'égouttage déborde   | Vider le bac d'égouttage (le cas échéant)                                     |
| L'appareil est exceptionnellement bruyant                              | Écrou/vis desserré   | Vérifier et serrer tous les écrous et vis                                     |
|  |  | Vérifier la position de l'installation et la modifier si nécessaire           |





| LIGNE | CODE             | NAME                 | DESIGNATION   | DESCRIPTION | UNITE | QTE | REMARQUE |
|-------|------------------|----------------------|---|-------------|-------|-----|----------|
| 1     | SKC-0-000-0091-0 | BODY                 | CARROSSERIE INOX  |             | SET   | 1   |          |
| 2     | SKC-0-000-0094-0 | DOOR                 | PORTE PLEINE  |             | SET   | 1   |          |
| 3     | SKC-9-055-0001-0 | DOOR HANDLE          | POIGNEE DE PORTE VITREE                                 |             | PC    | 1   |          |
| 4     | SKC-2-110-0056-0 | GASKET               | JOINT DE PORTE VITREE                                   | PVC         | PC    | 1   |          |
| 5     | SKC-2-001-0162-0 | TOP HINGE RIGHT      | CHARNIERE HAUTE DE LA PORTE DROITE                      | 201#        | PC    | 1   |          |
| 6     | SKC-4-050-0001-0 | MAIN SWITCH          | BOUTON M/A  |             | PC    | 2   |          |
| 7     | SKC-4-030-0017-0 | THERMOSTAT           | DIXELL XR02CX AVEC 2 SONDAS 3 M + 1.5 M                 | DIXELL      | PC    | 1   |          |
| 8     | SKC-4-050-0005-0 | DOOR SWITCH          | BOUTON DE PORTE POUR ECLAIRAGE                          |             | PC    | 1   |          |
| 9     | SKC-2-170-0081-0 | LOCK                 | SERRURE   |             | PC    | 1   |          |
| 10    | SKC-2-002-0760-0 | FRONT PANEL          | PANNEAU FRONTAL DU GROUPE FRIGORIFIQUE                  | 201#        | PC    | 1   |          |
| 11    | SKC-2-110-0029-0 | FAN COVER            | CACHE DE VENTILATEUR                                    | ABS         | PC    | 1   |          |
| 12    | SKC-2-120-0042-0 | FAN GRILL            | GRILLE PLASTIQUE DU MOTEUR DU VENTILATEUR D'EVAPORATEUR |             | PC    | 1   |          |
| 13    | SKC-2-105-0002-0 | FAN BLADE            | PALE DE VENTILATEUR DE CONDENSEUR                       |             | PC    | 1   |          |
| 14    | SKC-4-001-0003-0 | MOTOR                | MOTEUR DU VENTILATEUR D'EVAPORATEUR                     | EBM         | PC    | 1   |          |
| 15    | SKC-2-170-0218-0 | BUSH                 | BAGUE   |             | PC    | 1   |          |
| 16    | SKC-2-103-0001-0 | DRY FILTER           | DESHYDRATEUR  |             | PC    | 1   |          |
| 17    | SKC-0-000-0010-0 | OUTER WATER PAN      | BAC DE REEVAPORATION DES CONDENSATS                     |             | PC    | 1   |          |
| 18    | SKC-2-102-0012-0 | CONDENSER            | CONDENSEUR  |             | PC    | 1   |          |
| 19    | SKC-2-120-0041-0 | FAN GRILL            | GRILLE DE PROTECTION DU VENTILATEUR DE CONDENSEUR       |             | PC    | 1   |          |
| 20    | SKC-2-105-0003-0 | FAN BLADE            | PALE DU VENTILATEUR DE CONDENSEUR                       |             | PC    | 1   |          |
| 21    | SKC-4-001-0005-0 | MOTOR                | VENTILATEUR DU CONDENSEUR                               | EBM         | PC    | 1   |          |
| 22    | SKC-4-040-0087-0 | COMPRESSOR           | COMPRESSEUR EMBRACO EMX3140U POUR GAZ R290              | EMBRACO     | PC    | 1   |          |
| 23    | SKC-2-001-0518-0 | UNIT BOARD           | PLAQUE DE SUPPORT DU GROUPE REFRIGERE                   |             | PC    | 1   |          |
| 24    | SKC-2-002-0036-0 | PROBE PAD            | SUPPORT SONDE   |             | PC    | 1   |          |
| 25    | SKC-4-030-0005-0 | PROBE                | SONDE DE THERMOSTAT DIXELL                              | 1.5m        | PC    | 2   |          |
| 26    | SKC-2-101-0114-0 | EVAPORATOR           | EVAPORATEUR   |             | PC    | 1   |          |
| 27    | SKC-0-000-0006-0 | TOP                  | COUVERCLE DU GROUPE                                     |             | PC    | 1   |          |
| 28    | SKC-0-000-0007-0 | INNER WATER PAN      | BAC DE REEVAPORATION DES CONDENSATS                     |             | PC    | 1   |          |
| 29    | SKC-4-010-0080-0 | POWER CORE           | CABLE ELECTRIQUE  | EU          | PC    | 1   |          |
| 30    | SKC-2-001-0051-0 | SHELF SUPPORT        | CREMAILLIERE VERTICALE POUR GLISSIERES                  | 201#        | PC    | 4   |          |
| 31    | SKC-2-002-0918-0 | GUIDE LEFT           | GLISSIERE GAUCHE EN U                                   | 201#        | PC    | 3   |          |
| 32    | SKC-2-120-0001-0 | SHELF                | GRILLE GN2/1 RILSANISEE 530X650 MM                      |             | PC    | 3   |          |
| 33    | SKC-2-140-0005-0 | CASTOR WITH BRAKE    | ROULETTE AVEC FREIN D.100 MM                            |             | PC    | 2   |          |
| 33    | SKC-2-140-0004-0 | CASTOR WITHOUT BRAKE | ROULETTE SANS FREIN D.100 MM                            |             | PC    | 2   |          |
| 34    | SKC-2-001-0318-0 | DOWN HINGE RIGHT     | CHARNIERE BASSE DE LA PORTE DROITE                      | 201#        | PC    | 1   |          |
| 35    | SKC-2-170-0219-0 | HINGE AXIS           | AXE DE CHARNIERE  | 304#        | PC    | 1   |          |
| 36    | SKC-2-110-0372-0 | LIGHT COVER          | CACHE DE PROTECTION POUR LED                            | ABS         | PC    | 1   |          |
| 37    | SKC-4-050-0028-0 | LED LIGHT            | LED   |             | PC    | 1   |          |
| 38    | SKC-2-110-0371-0 | LIGHT BOX            | BOITIER DE LED  | PVC         | PC    | 1   |          |
| 39    | SKC-2-001-1027-0 | GUIDE RIGHT          | GLISSIERE DROITE EN U                                   | 201#        | PC    | 3   |          |